

Technické parametre

Mena	Euro
Rýchlosť	0,3 sek. / Bankovka
Detekcia falzifikátov	IR, funkcia MG, kovový závit
Funkcia aktualizácie	Áno
PC rozhranie	Áno, USB
Napätie	12V DC
Možnosti	Nabíjateľná batéria, kábel do autozapaľovača
Rozmery (D x Š x V)	145 x 130 x 75 mm
Hmotnosť	0,5 kg

V prípade otázok nás kontaktujte alebo sa obráťte na nášho dodávateľa.

Soldi Smart



Rýchla inštaláčna príručka

verzia 1.0

Vážený zákazník,

ďakujeme, že ste si vybrali detektor bankoviek Soldi Smart, ktorý vám ponúka rýchlu a spoľahlivú detekciu falzifikátov bankoviek.

Obsah balenia

Detektor bankoviek Soldi Smart, napájací adaptér, návod na obsluhu.

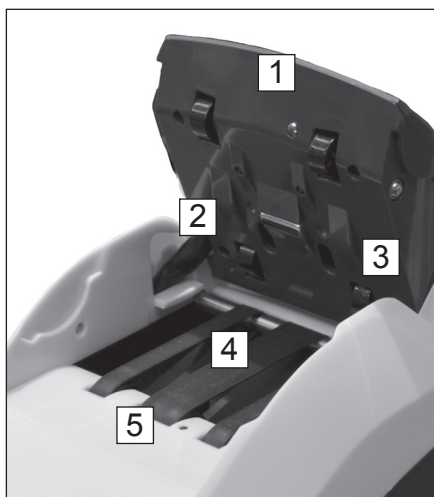
Uvedenie do prevádzky

Poznámka: Všetky senzory sú kryté bezpečnostným pružkom. Pred prvým použitím po otvorení krytu bezpečnostný pružok odstráňte.

Pripojte Soldi Smart pomocou sieťového kábla (po odstránení bezpečnostného pružka a zatvorení krytu).

Vyčistite všetky senzory pre bezpečnú a bezproblémovú prevádzku.

1. Vrchné napájacie senzory
2. MG senzory
3. Vrchné IR senzory
4. Spodné IR senzory
5. Spodné napájacie senzory



Ovládací panel

1. Overovací symbol: Indikuje, že Soldi Smart je pripravený na použitie. Potvrďuje tiež pravosť bankovky.
2. ON / OFF: zapnutie a vypnutie.

3. Výstražný symbol: ak bliká červené svetlo, znamená to, že testovaná bankovka je podozrivá. Tento symbol bliká neustále aj počas aktualizácie modulov.



Prevádzka

Zapnúť a vypnúť

Ak chcete Soldi Smart zapnúť, stlačte tlačidlo ON / OFF, až kým nebudete počuť signál. Prístroj spustí autotest automaticky. Bankovky môžu byť vložené, keď svieti zelená kontrolka.

Vkladanie bankovky

Umiestnite bankovku na podávač: prístroj sa automaticky spustí a potiahne si bankovku dnu pre kontrolu pravosti.

Nepravé alebo podozrivé bankovky

V prípade nepravé alebo podozrivej bankovky sa spustí zvukový signál a bliká červený výstražný symbol. Podozrivé alebo nepravé bankovky prístroj automaticky vysunie dozadu.

Identifikovať nainštalovaný softvér

Po vypnutí stlačte tlačidlo ON / OFF, kým sa nezobrazí červený výstražný symbol. Červené svetlo je konštantné, pričom zelená kontrolka blikne raz, dvakrát, trikrát a viac. V závislosti na verzii softvéru, ktorý zodpovedá počtu zelených signálov.

Aktualizácia softvéru

Vypnite zariadenie a pripojte ho na váš počítač. Stlačte tlačidlo ON / OFF, kým sa červená kontrolka rozsvieti.